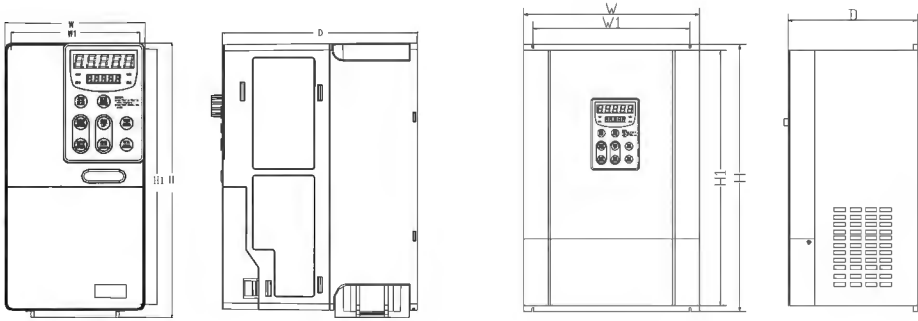


恒压供水专用变频器说明书

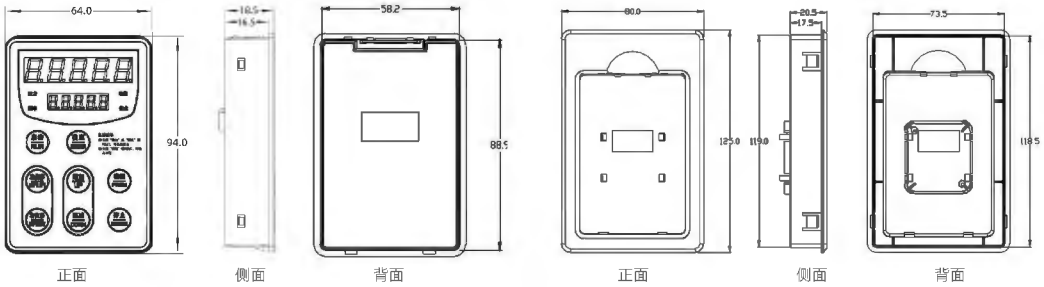
目录

1.机器外观与面板	1
2.机器外形尺寸	1
3.按键操作显示与说明	2
3.1 按键功能说明	2
3.2 功能指示灯说明	2
3.3 操作流程	2
3.4 操作范例	2
4.供水器件安装示意图	2
4.1 远传压力表	2
4.2 压力变送器	3
4.3 变频器接线图示	3
5.应用详解	4
5.1 单机智能恒压供水	4
5.2 双泵互主互备（多机模式）	5
5.3 四泵互主互备（多机模式）	6
6.功能参数表	7
6.1 U0-监控参数组	7
6.2 P0-常用参数组	7
6.3 P1-控制参数组	8
6.4 P2-故障记录参数组	10
6.5 通讯协议	11
7.故障检查与排除	13

1. 机器外观与面板



产品外观图



键盘尺寸图

托盘尺寸图

2. 机器外形尺寸

机器外形参考 序号	外形尺寸			安装尺寸		
	H	W	D	H1	W1	孔径
A00 0.4-1.5 KW	170	86	131.5	159	75	5mm
A01 2.2-4.0 KW	180	96	151	165.2	83.6	5mm
A02 5.5-7.5 KW	221.6	113	166.5	202	98.7	5mm
A03 11-15 KW	265	160	171.5	244.3	143	6.5mm
A04 18.5-22 KW	302.5	192	171.5	277	172	8.5mm
A05 30-37 KW	348.5	227	171.5	323	208.5	8.5mm
A06 45-55 KW	490	327.5	238	459	202.5	10mm
A07 75-93 KW	595	352	299	574	260	10mm
A08 110-132 KW	690	370	350	635.5	302	10mm
A09 160-220 KW	775	470	363	745	330	10mm
A10 250-315 KW	963	600	381	933	400	12mm
A11 350-500 KW	1361.5	818	404.5	1280	520	28mm

3. 按键操作显示与说明



主屏：
显示P1-04
设置状态

辅屏：
显示P1-05
设置状态

双显示操作面板示意图

3.1 按键功能说明

按键	名称	功能说明
编程	修改/查看键	按此键可以在参数修改模式下与状态显示模式之间切换
确定	读出/写入键	按此键可以读取参数、写入参数
▲	递增键	数据或功能码的递增
▼	递减键	数据或功能码的递减
◀	左移键	参数修改左移键及主屏状态切换键
▶	右移键	参数修改右移键及主屏状态切换键
运行	运行键	按此键启动变频器
停止/复位	停止/复位键	按此键可停止变频器运行;变频器在故障时进行复位操作

3.2 功能指示灯说明

指示灯名称	说明
压力	当LED显示内容为网管压力时,此指示灯亮
电流	当LED显示内容为变频检测电流时,此指示灯亮
频率	当LED显示内容为变频运行频率时,此指示灯亮
自动	灯亮: 自动模式
	灯闪: 延时待机模式

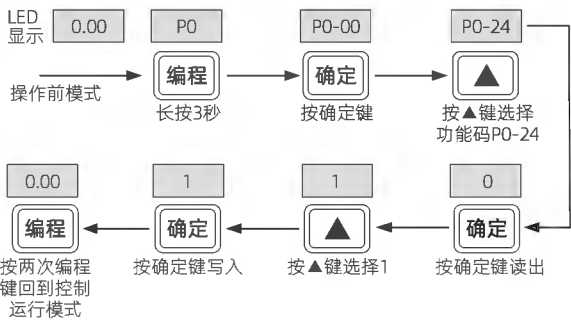
3.3 操作流程

为方便用户操作,键盘设定8个操作按键,可以使用户快捷的完成系统监控、修改参数等其他调试操作;在自动运行模式下,长按▲或▼键3秒后,可设定压力,按◀或▶键可查询压力、电流等实时参数;在手动运行模式下,可以通过▲或▼键设定运行频率。

3.4 操作范例

以P0-24修改为1(恢复厂家参数)为例:

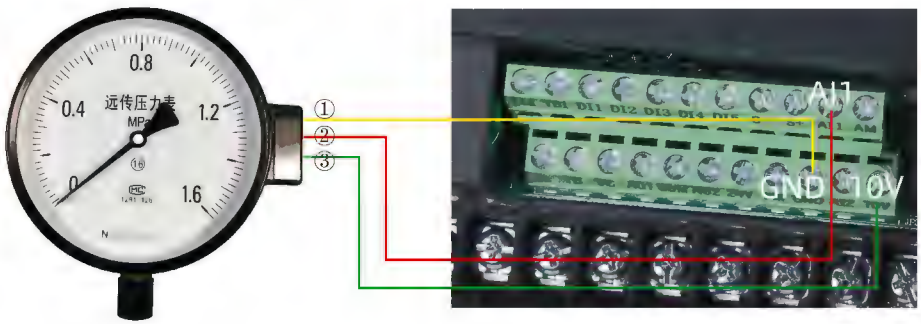
操作步骤	LED显示
操作前模式	0
长按3秒【编程】键	P0
按【确定】键	P0-00
按【▲】键到P0-24	P0-24
按【确定】键读出	0
按【▲】键到1	1
按【确定】键写入	1
按两次【编程】键回到控制运行模式	0



参数设置操作示例图

4. 供水器件安装示意图

4.1 远传压力表



远传压力表接线示意图

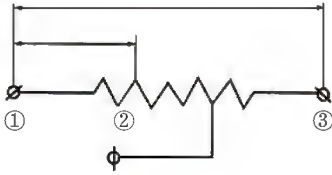
怎么判断压力表接法正确？

1.电阻测试法

万用表调到Ω档，把三个引脚标注为①②③。如果①③阻值最大，可判断①③应接GND、10V，②接AI1；如果①②阻值最小，可确定①接GND；最后剩下的③接10V。即①接GND，②接AI1，③接10V。

2.直接连接压力表

当压力表为0公斤时，变频器显示U0-4为0V(或微小偏差)，说明接法正确。



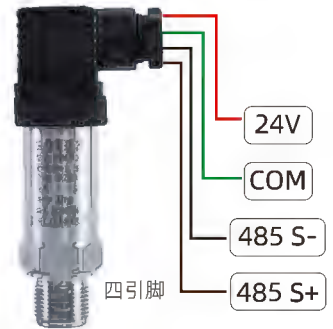
4.2 压力变送器



二引脚
注：COM与GND需短接

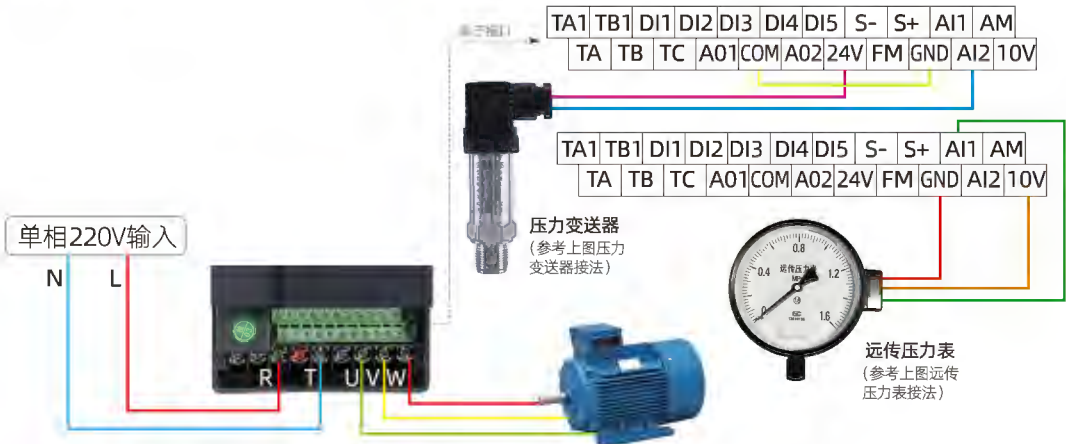


三引脚
注：COM与GND需短接

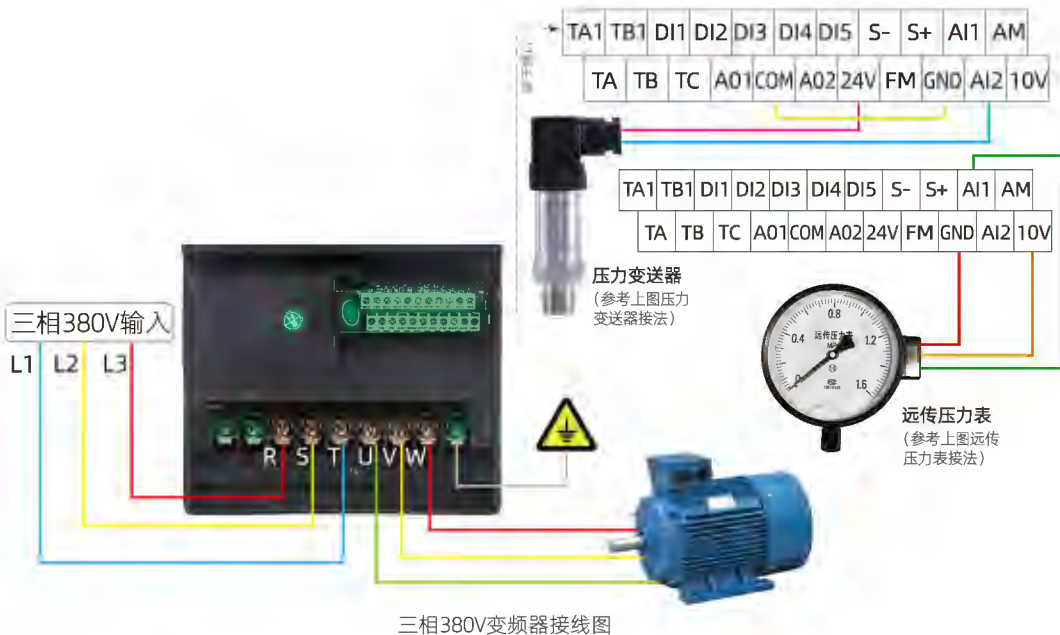


四引脚

4.3 变频器接线图示

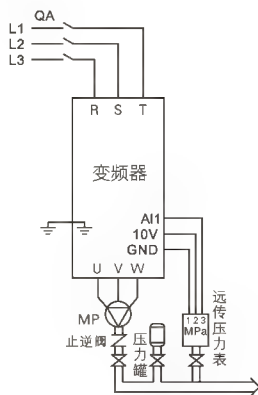


单相220V变频器接线图

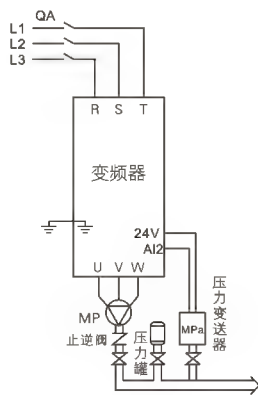


5. 应用详解

5.1 单机智能恒压供水



电压型压力传感器（远传压力表，PO-03=0）

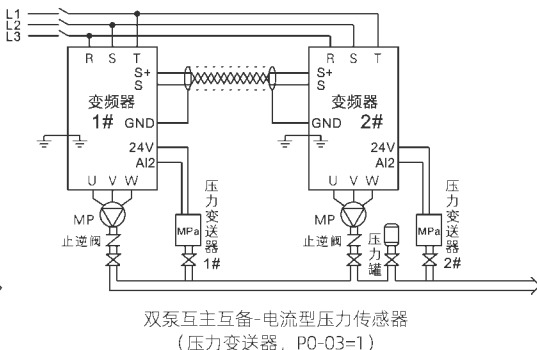
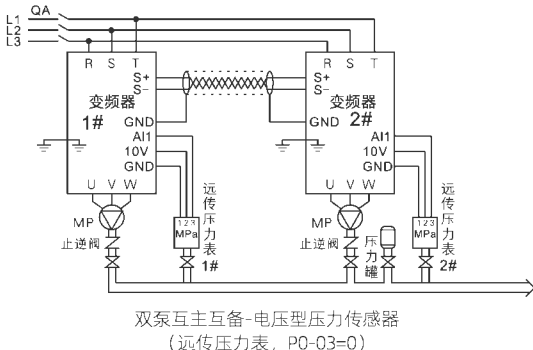


电流型压力传感器（压力变送器，PO-03=1）

功能码	出厂值	设定值	说明
PO-00	1	1	● 单机模式
PO-01	0.4MPa	用户设置	● 根据实际用水压力正确设置。单位MPa，1MPa=10公斤，1公斤=0.1MPa； ● 民用常见管道压力0.3~0.4MPa(3~4公斤)
PO-02	80%	用户设置	● 唤醒压力值设定，此值为给定压力百分比值。
PO-03	0	0 1	● 使用0~10V远传压力表必须设置为“0” ● 使用4~20mA压力变送器必须设置为“1”
PO-04	1.6MPa	1.6MPa	● 根据用户所选择压力传感器的最大量程设置； ● 警告！需正确设置，否则会引起供水压力不准。

参数设置表

5.2 双泵互主互备（多机模式）



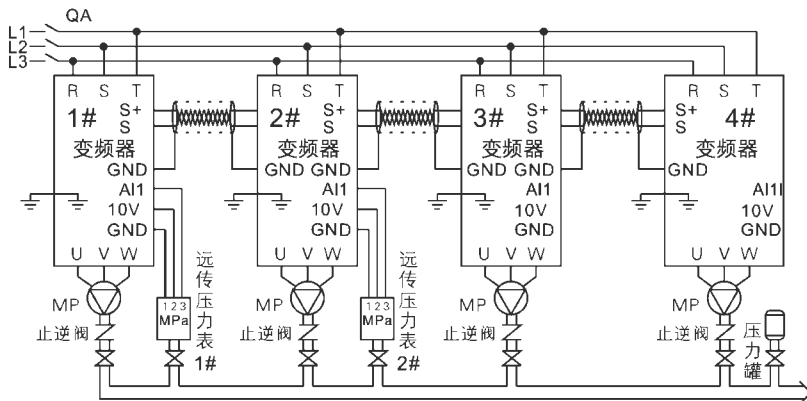
快速安装调试步骤

- 仔细阅读安全信息及注意事项！产品如何设置操作参照显示与应用部分。
- 安装接线（双泵接线原理图）
 - 先接主回路输入端（三相：R、S、T，单相：R、T），输出端（U、V、W到异步电机）。
 - 再将压力传感器的信号线连接到智能恒压机，连接电压型远传压力表，连接电流型压力变送器。
 - 通信线连接，用双绞屏蔽线将两台智能恒压机端子S+，S-同名端子对应连接。
- 接线正确安全情况下给设备供电，确认水泵旋转方向是否正确，给水泵、管道排气。
 - 供电后，将PO-00设置0为手动模式，按运行键查看水泵叶轮旋转方向是否正确，若方向反转，断电后将电机线任意两相对调即可。
 - 首次启动，可使用手动模式给水泵、管道排气。
- 确认压力传感器是否连线正确。
 - 设置压力传感器最大量程PO-04（参见下表PO-04说明）
 - 在手动模式下启动查看恒压机上的反馈压力是否与实际压力一致，长按▲键增加或▼键减少水泵转速观察反馈压力是否同时改变一致，若一致，说明压力传感器接线正确。（观察1#泵）
- 设置参数
 - 首次启动或遗忘参数时，恢复厂家参数（PO-24设置“1”确定）
 - 按照参数设置表，逐项进行设置。PO-01~PO-04参数仅需在主机泵设置（双主机需要在1号机、2号机分别设置参数）
- 常规功能检查与应用。检查前分别按下1#和2#的运行键，使所有恒压机在工作状态。
 - 检查恒压功能：压力能恒定在给定压力，各台恒压机反馈压力显示一致。
 - 检查加泵功能：增大用水量，在一台泵用水量不够的情况下启动辅泵至全部辅泵开启。
 - 检查减泵功能：减小用水量，在一台泵用水量足够的情况下减退辅泵至全部辅泵关闭。
 - 检查休眠功能：在关闭所有出水通道时，全部恒压机休眠停机。
 - 检查唤醒功能：开启用水通道，主泵按设置启泵压力启动并稳压工作，则调试完毕。

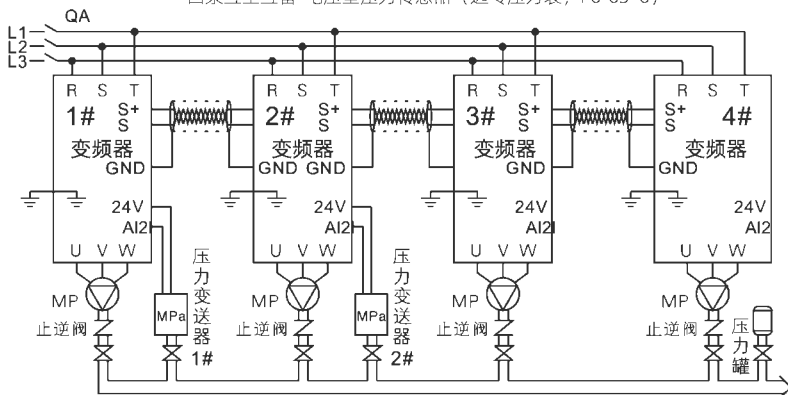
功能码	出厂值	设定值	说明
P1-11	1	1#机 1 2#机 2	1#机（主机）必须接压力传感器 2#机（辅机/备用主机）接压力传感器 警告！每一台机编号不允许重复，否则不能正常工作。
PO-00	1	2	●多机模式
PO-01	0.4MPa	用户设置	●根据实际用水压力正确设置。单位MPa，1MPa=10公斤，1公斤=0.1MPa； ●民用常见管道压力0.3MPa~0.4MPa（3~4公斤）
PO-02	80%	用户设置	●唤醒压力百分比设定，此值为给定压力百分比值。
PO-03	0	0	●使用0~10V远传压力表必须设置为“0”
		1	●使用4~20mA压力变送器必须设置为“1”
PO-04	1.6MPa	1.6MPa	●根据用户所选压力传感器的最大量程设置； ●警告！需正确设置，否则会引起供水压力不准。
PO-25	30min	用户设置	●每台泵轮流充当主泵时，PO-25参数设置为该泵充当主泵的时间，时间到达，切换到下一个泵充当主泵，当该泵PO-25=0时，该泵功能关闭，只当辅泵。

注：更多详细参数设置应用请参照【功能参数表】

5.3 四泵互主互备（多机模式）



四泵互主互备-电压型压力传感器（远传压力表，P0-03=0）



四泵互主互备-电流型压力传感器（压力变送器，P0-03=1）

快速安装调试步骤

- (1) 仔细阅读安全信息及注意事项！产品如何设置操作参照显示与应用部分。
- (2) 安装接线
 - 先接主回路输入端（三相：R、S、T，单相：R、T），输出端（U、V、W到异步电机）。
 - 再将压力传感器的信号线连接到智能恒压机，连接电压型远传压力表，连接电流型压力变送器。
 - 通信线连接，用双绞屏蔽线将四台智能恒压机端子S+、S-同名端子对应连接。
- (3) 接线正确安全情况下给设备供电，确认水泵旋转方向是否正确，给水泵、管道排气。
 - 供电后，将P0-00设置0为手动模式，按运行键查看水泵叶轮旋转方向是否正确，若方向反转，断电后将电机线任意两相对调即可。首次启动，可使用手动模式给水泵、管道排气。
- (4) 确认压力传感器是否连线正确。
 - 设置压力传感器最大量程P0-04（参见下表P0-04说明）
 - 在手动模式下启动查看恒压机上的反馈压力是否与实际压力一致，长按▲键增加或▼键减少水泵转速观察反馈压力是否同时改变一致，若一致，说明压力传感器接线正确。（观察1#泵）
- (5) 设置参数
 - 首次启动或遗忘参数时，恢复厂家参数（P0-24设置“1”确定）
 - 按照参数设置表，逐项进行设置。P0-01~P0-04参数仅需在主机泵设置(双主机需要在1号机、2号机分别设置参数)
- (6) 常规功能检查与应用。功能检查前分别按下1#、2#、3#和4#的运行键，使所有恒压机在工作状态。
 - 检查恒压功能：压力能恒定在给定压力，各台恒压机反馈压力显示一致。
 - 检查加泵功能：增大用水量，在一台泵用水量不够的情况下启动辅泵至全部辅泵开启。
 - 检查减泵功能：减小用水量，在一台泵用水量足够的情况下减退辅泵至全部辅泵关闭。
 - 检查休眠功能：在关闭所有的出水通道时，全部恒压机休眠停机。
 - 检查唤醒功能：开启用水通道，主泵按设置启泵压力启动并稳压工作，则调试完毕。

四泵互主互备应用调试及相关参数设置

功能码	出厂值	设定值	说明
P1-11	1	1#机 1	1#机(主机)必须接压力传感器 2#机(辅机/备用主机)接压力传感器 3#机、4#机(辅机) 警告!每一台机编号不允许重复,否则不能正常工作。
		2#机 2	
		3#机 3	
		4#机 4	
P0-00	1	2	●多机模式
P0-01	0.4MPa	用户设置	●根据实际用水压力正确设置。单位MPa, 1MPa=10公斤, 1公斤=0.1MPa; ●民用常见管道压力0.3MPa~0.4MPa (3~4公斤)
P0-02	80%	用户设置	●唤醒压力值设定, 此值为给定压力百分比值。
P0-03	0	0	●使用0~10V远传压力表必须设置为“0”
		1	●使用4~20mA压力变送器必须设置为“1”
P0-04	1.6MPa	1.6MPa	●根据用户所选择压力传感器的最大量程设置; ●警告!需正确设置,否则会引起供水压力不准。
P0-25	30min	用户设置	●每台泵轮流充当主泵时, P0-25参数设置为该泵充当主泵的时间, 时间到达, 切换到下一个泵充当主泵; 当该泵 P0-25=0时, 该泵功能关闭, 只当辅泵。

注: 更多详细参数设置应用请参考【功能参数表】

6.功能参数表

说明:

- 本参数表共分为U0组-监控参数组、P0组-常用参数组、P1组-控制参数组、P2组-故障记录参数组几个部分。
- ☆表示该参数的设定值在变频器停机、运行状态中均可更改。
- ★表示该参数的设定值在变频器处于运行状态时不可更改。
- 表示该参数的数值是实际检测记录值, 不能更改。

6.1 U0-监控参数组

U0-00	运行频率	——	Hz	——	●
U0-01	母线电压	——	V	——	●
U0-02	输出电流	——	A	——	●
U0-03	设定压力	——	MPa	——	●
U0-04	实时反馈压力	——	MPa	——	●
U0-05	上电时间	——	Min	——	●
U0-06	运行时间	——	Min	——	●
U0-07	温度	——	°C	——	●
U0-08	累计运行时间	——	h	——	●

6.2 P0-常用参数组

功能码	工作模式	设定范围	说明
P0-00	系统工作模式	0~3	手动模式: 选择P0-00=0时, 变频器进入到手动调速状态; 单机模式: 选择P0-00=1时, 变频器进入单机自动恒压供水控制模式, 此模式下变频器不可实现联机功能操作; 多机模式: 选择P0-00=2时, 变频器进入多机联动恒压供水控制模式, 此模式下可实现联机功能操作, 需设置 P1-11参数实现联机编号; 通用模式: 选择P0-00=3时, 变频器会切换到通用变频模式, 与恒压供水控制器配合使用时, 可选择此模式。选择此模式时, 会关闭P0其它的参数设置。
P0-01	给定压力	P0-07~P0-05	此参数表示压力给定值来源, 请先把压力传感器最大量程工程正确设置于P0-04, 然后再设置P0-01参数。 如: 传感器最大量程为1MPa, 用户需求压力为0.5MPa, P0-01应设置为0.500。
P0-02	启泵压力	0.0%~100%	变频器进入休眠状态后, 再次唤醒的压力设定值, 此值用百分比表示。 如: 设定压力为0.5MPa, 此参数为90%, 那么泵的唤醒压力为0.45MPa。
P0-03	压力信号选择	0~1	(0-10) V, 表示反馈信号为模拟电压信号, 一般接远程压力表; (4-20) mA, 表示反馈信号为模拟电流信号, 一般接压力变送器。

功能码	工作模式	设定范围	说明
P0-04	压力传感器最大量程	0.000~6.000MPa	此参数设定用户所用压力传感器的最大量程。
P0-05	超高压力	P0-01~P0-04	当网管压力大于此值时,变频器停止工作;此参数设置适当,可保护/传感器。
P0-06	超高压力延时	0~6000S	当网管压力大于P0-05值时,变频器的停止响应的响应时间;此参数值设定为0时,此功能无效。
P0-07	超低压	0.000~P0-01	当网管压力低于此值时,变频器停止工作;此参数值设定应小于超高压力值,否则变频器一直处于保护状态,无法运行。
P0-08	超低压力延时	0~6000S	0:关闭超低压力;当网管压力低于P0-07值时,变频器停止工作的响应时间。
P0-09	缺水保护	0~1000S	0:关闭,缺水保护无效;当触发缺水保护时,变频器停止工作的响应时间。
P0-10	电机额定功率	0.1~1000.0KW	此参数设定电机功率。
P0-11	电机额定电流	0.01~6553.5A	此参数设定电机额定电流。
P0-12	压力校准	0.000~1.000	此参数表示当压力表显示压力与变频器检测压力不等的校正系数;当显示压力大于实际压力时,减小此参数值;反之,增加此参数值。
P0-13	加速时间	0.1~6500.0S	表示变频器运行频率的加速时间。
P0-14	减速时间	0.1~6500.0S	表示变频器运行频率的减速时间。
P0-15	保压检测时间	3~6000S	表示变频器检测到欠压力后保压的响应时间。
P0-16	保压检测系数	0~10	0:关闭保压检测功能,表示变频器检测到欠压力后,无保压时间。此参数与保压的响应时间成正比关系。
P0-17	休眠频率	0.00~P1-23	当变频器运行频率小于此值时,变频器进入休眠状态。
P0-18	自动恢复次数	0~1000	在单机自动恒压模式下,当出现高压异常、超低压异常和缺水异常情况时,由该参数控制系统工作状态。 0:无自动恢复。检测到用水异常时,系统直接报故障并停泵。 1000:无限次数。检测到污水异常时,系统进入待机状态模式闪烁,等待P0-19自动恢复时间间隔结束后,系统自动投入运行。 1~999:限制次数。异常累计次数到达后,系统报故障并停泵。
P0-19	自动恢复间隔时间	0~60000min	
P0-20	防锈(冻)间隔时间	3~60000min	
P0-21	防锈(冻)持续时间	0~6000S	当P0-21参数设置为0时,关闭防冻功能,不为0时,开启防冻功能。 在单机自动运行模式下,从电机停机计时起,经过P0-20设置的时间后,电机启动,频率由P0-22决定,运行时间由P0-21决定。
P0-22	防锈(冻)运行频率	0.00~P1-23	
P0-23	用户密码	0000~9999	用户可以按需求自行设定,密码设定后可再次进入参数项时,屏上显示“-----”,按确定键后输入所设定密码方可进入参数项。
P0-24	参数初始化	0~1	0:无操作; 1:恢复厂家参数
P0-25	轮泵时间(多机模式)	0~60000min	每当负载轮泵当于泵时P0-25参数设置为该泵充当主泵的时间,时间到达,切换下一泵当主泵,当该泵P0-25=0时,该泵功能关闭,只当辅泵。

6.3 P1-控制参数组

功能码	工作模式	设定范围	说明
P1-00	命令源选择	0~2	选择变频器控制命令的输入通道。变频器控制命令包括:启动、停机、正转、反工、点动等。 0:操作面板命令通道。由操作面板上的运行、停止/复位按钮进行运行命令控制。 1:端子命令通道。由多功能输入端子DI1~DI5等,进行运行命令控制。 2:通讯命令通道。运行命令由上位机通过通讯方式给定。(与通讯相关的功能参数,请参见通讯参数相关说明,并参考相应通讯卡的补充说明。)
P1-01	频率源选择	0~9	0:面板上下键给定。当频率源为面板上下键给定时,用户可以通过面板上下键调速。 1: AI1 2: AI2 3: 通讯给定。指定频率源由上位机通过通讯方式给定。 9: PID
P1-02	运行方向	0~1	0:方向一致 1:方向相反 请更改该功能码,可以不改变电机接线而实现改变电机转向的目的,其作用相当于普通电机(U、V、W)任意两条线实现电机旋转方向的转换。 提示:参数初始化后运行方向会恢复原状的状态。对于系统调试好后严禁更改电机转向的场合慎用。
P1-03	停机方式	0~1	0:减速停车。停机命令有效后,变频器按照减速时间降低输出频率,频率降为0后停机。 1:自由停车。停机命令有效后,变频器立即终止输出,此时电机按机械惯性自由停车。

功能码	工作模式	设定范围	说明	
P1-04	主屏LED显示参数	0000~01FF	运行显示参数，用来设置变频器处于运行状态时可查看的参数。最多可供查看的状态参数为9个，根据P1-04参数值各二进制位，来选择需要显示的状态参数，显示顺序从P1-04最低位开始。 BIT00: 运行频率 BIT01: 母线电压 BIT02: 输出电流 BIT03: 设定压力 BIT04: 实时压力 BIT05: 当前上电时间 BIT06: 当前运行时间 BIT07: 变频器温度 BIT08: 累计运行时间 在运行中若需要显示以上各参数，将其相对应的位置设为1，将此二进制数转换为十六进制后设于P1-04。	
P1-05	辅助LED显示参数	0~8	运行显示参数，用来设置变频器处于运行状态时可查看的参数。 0: 运行频率 1: 母线电压 2: 输出电流 3: 设定压力 4: 实时压力 5: 当前上电时间 6: 当前运行时间 7: 变频器温度 8: 累计运行时间 在运行中若需要显示以上各参数时，直接将其相对应的值设于P1-05，不需转换。	
P1-06	电源电压防护设置	70.0%~100%	用于设置变频器欠压故障Err09的电压值，不同电压等级的变频器100.0%，对应不同的电压点： 分别为：单相220V或三相220V；200V三相380V；350V。	
P1-07	故障自动复位次数	0~20	当变频器选择故障自动复位时，用来设定可自动复位的次数。超过此次数后，变频器保持故障状态。	
P1-08	故障自动复位间隔时间	0.1~100.0s	自变频器故障报警，到自动故障复位之间的等待时间。	
P1-09	波特率	0~9	此参数用来设定上位机与变频器之间的数据传输速率。 0: 300BPS 1: 600BPS 2: 1200BPS 3: 2400BPS 4: 4800BPS 5: 9600BPS 6: 19200BPS 7: 38400BPS 8: 57600BPS 9: 115200BPS 注意：上位机与变频器设定的波特率必须一致，否则通讯无法进行。波特率越大，通讯速度越快。	
P1-10	数据格式	0~3	0: 无校验 (8-N-2) 1: 偶校验 (8-E-1) 2: 奇校验 (8-O-1) 3: 无效验 (8-N-1) 上位机与变频器设定的数据格式必须一致，否则通讯无法进行。	
P1-11	本机地址	1~4	多机联泵泵号选择，设置1、2该泵当主机，设置3、4该泵当辅机，同套机组不可重复设置。	
P1-12	应答延迟	0ms~20ms	应答延迟是指变频器数据接受结束到向上位机发送数据的中可间隔时间。如果应答延时小于系统处理时间，则应答延时以系统处理时间为准，如果应答延时长于系统处理时间，则系统处理完数据后，要延迟等待，直到应答延迟时间到，才向上位机发送数据。	
P1-13	通讯超时时间	0.1~60.0s	当该功能码设置为0.0s时，通讯超时时间参数无效； 当该功能码设置成有效值时，如果一次通讯与下一次通讯的间隔时间超出通讯超时时间，系统将报通讯故障错误(Err16)。通常情况下，都将其设置成无效。如果在连续通讯的系统中，设置该参数，可以监视通讯状况。	
P1-14	DI1端子功能选择	0~11	0: 无功能	可将不使用的端子设定为“无功能”，以防止无操作。
			1: 正转运行 (FWD) 2: 反转运行 (REV) 3: 运行命令切换端子	通过外部端子来控制变频器正转与反转。 通过此端子来确定变频器运行方式。
			4: 正向点动 5: 反向点动 6: 端子UP 7: 端子DOWN	通过外部端子来控制变频器点动正转运行与点动反转运行。 由外部端子给定频率时修改频率的递增、递减指令，在外端子中设定为6或7时，可使用外部端子来调节设定频率。
P1-15	DI2端子功能选择	0~11	8: 自由停车 9: 故障复位	变频器封锁输出，此时电机的停车过程不受变频器控制。该方式与P1-03所述的自由停车的含义是相同的。 利用端子进行故障复位的功能。与键盘上的RESET键功能相同。用此功能可实现远距离故障复位。
P1-16	DI3端子功能选择		10: 运行暂停 11: 外部故障输入(常开)	变频器减速停车，但所有运行参数均被记忆。如PID参数。此信号消失后，变频器恢复为停车前的运行状态。 当该信号送给变频器后，变频器报出故障Err15。
P1-17	DI4端子功能选择		0: 无输出 1: 变频器运行中 2: 故障输出(故障/停机) 3: 零速运行中(停机时不输出)	输出端子无任何功能。 表示变频器处于运行状态，有输出频率(可以为零)，此时输出ON信号。 当变频器发生故障且故障停机时，输出ON信号。 变频器运行且输出频率为0时，输出ON信号。在变频器处于停机状态时，该信号为OFF。
P1-18	开路集电极输出端子AO1/HDO功能	0~15	4: 运行准备就绪 5: AI1 > AI2 6: 上限频率到达 7: 休眠频率到达(休眠频率为0.4倍额定频率)	当变频器主回路和控制回路电源已经稳定，且变频器检测到任何故障信息，变频器处于可运行状态时，输出ON信号。 当模拟量输入AI1的值大于AI2的输入值时，输出ON信号。 当运行频率到达上限频率时，输出ON信号。 当运行频率到达休眠频率时，输出ON信号。停机状态下该信号为OFF。
P1-19	继电器功能(TA, TB)/(TA1, TB1, TC1)		8: 欠压状态输出 9: 频率到达1 10: 频率到达2	变频器处于欠压状态时，输出ON信号。 频率1到达设定值P1-25。 频率2到达设定值P1-27。
P1-20	开路集电极输出端子AO2/HDO功能(选配)		11: 反向运行中 12: 过温报警 13: 故障输出(故障/停机/锁机)	变频器处于反向运行时，输出ON信号。 逆变器模块散热器温度达到所设置的模块温度到达值时，输出ON信号。 当变频器发生故障，且该故障的处理模式为继续运行时，变频器告警输出。
P1-21	开路集电极输出端子AO3功能		14: 保留 15: 输出电流超限	保留 当输出电流大了变频器额定电流时，输出ON信号。
P1-22	开路集电极输出端子AO4功能			

功能码	工作模式	设定范围	说明	
P1-23	上限频率设定	10.00Hz~100.00Hz	此功能调节变频器的载波频率。通过调整载波频率可以降低电机噪声，避开机械系统的共振点，减小线路对地漏电流及减小变频器产生的干扰。 当载波频率较低时，输出电流高次谐波分量增加，电机损耗增加，电机温升增加。 当载波频率较高时，电机损耗降低，电机温升减小，但变频器损耗增加，变频器温升增加、干扰增加。	
			载波频率	低→高 电机噪音 大→小 输出电流波形 差→好 电机温升 高→低 变频器温升 低→高 漏电流 小→大 对外辐射干扰 小→大
P1-24	载波频率	0.5kHz~15.0kHz	调整载波频率会对右列性能产生影响	不同功率的变频器，载波频率的出厂设置是不同的。虽然用户可以根据需要修改，但是需要注意：若载波频率设置的出厂值高，会导致变频器散热器温升提高，此时用户需要对变频器谨慎使用，否则变频器有过热报警的危险。
P1-25	频率检测值1	0.00Hz~P1-23	当运行频率等于频率检测值时，变频器多功能输出AO/DO输出ON信号，而频率低于检测值一定频率值后，AO/DO输出ON信号取消。	
P1-26	频率检测宽度1	0.0~100.0%	变频器的运行频率，处于目标频率一定范围时，变频器多功能AO/DO输出ON信号。 该参数用于设定频率到达的检测范围，该参数是相对最大频率的百分比。如图所示：	
P1-27	频率检测值2	0.00Hz~P1-23	该功能与频率检测值1的功能完全相同，请参考P1-25的相关说明。	
P1-28	频率检测宽度2	0.0~100.0%	该功能与频率检测宽度1的功能完全相同，请参考P1-26的相关说明。	
P1-29	AO1/HDO输出延迟时间	0.0s~3600.0s	设置输出了MO1~MO4、HDO、DO和继电器，从状态发生改变到实际输出产生变化的延迟时间。	
P1-30	(TA,TB)/ (TA1,TB1,TC1) 继电器输出延迟时间			
P1-31	AO2/DO输出延迟时间			
P1-32	AO3/继电器输出延迟时间			
P1-33	AQ4输出延迟时间			
P1-34	AO/DO有效状态选择	00000~11111	个位：AO1/HDO；十位：继电器（TA、TB）/（TA1、TB1、TC1）；百位：MO2/DO；千位：AO3/继电器（TA2、TB2、TC2）；万位：MO4。 定义输出端子AO1~AO4、HDO、DO和继电器的输出逻辑。 0：正逻辑，输出端子和相应的公共端连接为有效状态，断开为无效状态。 1：反逻辑，输出端子和相应的公共端连接为无效状态，断开为有效状态。	
P1-35	手动模式预置频率	0.00Hz~P1-23	在单机手动模式或单机通用模式下，变频器运行的频率。	
P1-36	停电后再启动选择	0：无操作 1：自动恢复	当设置为1时，系统上电后自动恢复断电前状态。断电前系统为停机状态时，重新上电后系统自动恢复为停机状态；断电前系统为运行状态时，重新上电后系统自动恢复为运行状态。	
P1-37	下限频率	0.00Hz~P1-23	当休眠或频率低于下限频率P1-37时，频率以P1-37设定频率运行，缺水或低压、高压等保护下不受下限频率影响。	
P1-38	输入缺相保护选择	0：禁止 1：允许	选择是否对输入缺相进行保护。	

6.4 P2-故障记录参数组

功能码	显示状态	范围	说明
P2-00	第一次故障类型	0~99	记录变频器最近的三次故障类型；0为无故障。关于每个故障代码的可能成因及解决方法，请参考故障检测与排除章节。
P2-01	第二次故障类型		
P2-02	第三次(最近一次)故障类型		

功能码	显示状态	说明																				
P2-03	第三次(最近一次)故障时频率	最近一次故障时的频率																				
P2-04	第三次(最近一次)故障时电流	最近一次故障时的电流																				
P2-05	第三次(最近一次)故障时母线电压	最近一次故障时的母线电压																				
P2-06	第三次(最近一次)故障时输入端子状态	<p>最近一次故障时数字输入端子的状态。顺序为：</p> <table border="1" style="margin-left: auto; margin-right: auto;"> <tr> <td>BIT9</td><td>BIT8</td><td>BIT7</td><td>BIT6</td><td>BIT5</td><td>BIT4</td><td>BIT3</td><td>BIT2</td><td>BIT1</td><td>BIT0</td> </tr> <tr> <td>保留</td><td>保留</td><td>保留</td><td>保留</td><td>保留</td><td>MI5</td><td>MI4</td><td>MI3</td><td>MI2</td><td>MI1</td> </tr> </table> <p>当输入端子为ON，其相应二级制位为1，OFF则为0，所有Min的状态转化为十进制数显示。</p>	BIT9	BIT8	BIT7	BIT6	BIT5	BIT4	BIT3	BIT2	BIT1	BIT0	保留	保留	保留	保留	保留	MI5	MI4	MI3	MI2	MI1
BIT9	BIT8	BIT7	BIT6	BIT5	BIT4	BIT3	BIT2	BIT1	BIT0													
保留	保留	保留	保留	保留	MI5	MI4	MI3	MI2	MI1													
P2-07	第三次(最近一次)故障时输出端子状态	<p>最近一次故障时所有输出端子的状态。顺序为：</p> <table border="1" style="margin-left: auto; margin-right: auto;"> <tr> <td>BIT4</td><td>BIT3</td><td>BIT2</td><td>BIT1</td><td>BIT0</td> </tr> <tr> <td>AO2</td><td>AO1</td><td>继电器2</td><td>继电器1</td><td>保留</td> </tr> </table> <p>当输入端子为ON，其相应二级制位为1，OFF则为0，所有Din的状态转化为十进制数显示。</p>	BIT4	BIT3	BIT2	BIT1	BIT0	AO2	AO1	继电器2	继电器1	保留										
BIT4	BIT3	BIT2	BIT1	BIT0																		
AO2	AO1	继电器2	继电器1	保留																		
P2-08	第三次(最近一次)故障时变频器状态	保留																				
P2-09	第三次(最近一次)故障时时间(从本次上电开始计时)	最近一次故障时的当次上电时间																				
P2-10	第三次(最近一次)故障时时间(从运行开始计时)	最近一次故障时的当次运行时间																				
P2-11	第二次故障时频率	同P2-00~P2-10																				
P2-12	第二次故障时电流																					
P2-13	第二次故障时母线电压																					
P2-14	第二次故障时输入端子状态																					
P2-15	第二次故障时输出端子状态																					
P2-16	第二次故障时变频器状态																					
P2-17	第二次故障时时间(从本次上电开始计时)																					
P2-18	第二次故障时间(从运行时开始计时)																					
P2-19	第一次故障时频率	同P2-00~P2-10																				
P2-20	第一次故障时电流																					
P2-21	第一次故障时母线电压																					
P2-22	第一次故障时输入端子状态																					
P2-23	第一次故障时输出端子状态																					
P2-24	第一次故障时变频器状态																					
P2-25	第一次故障时时间(从本次上电开始计时)																					
P2-26	第一次故障时间(从运行时开始计时)																					

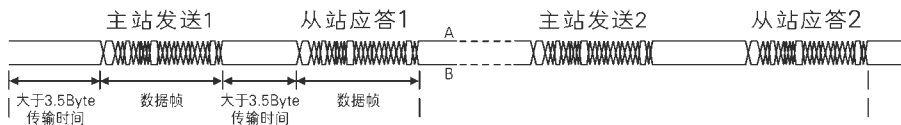
6.5 通讯协议

Modbus 通讯协议

本系列智能恒压机提供RS485通信接口，并支持Modbus-RTU从站通讯协议。用户可通过计算机或PLC实现集中控制，通过该通讯协议设定智能恒压机运行命令，修改或读取功能码参数，读取智能恒压机的工作状态及故障信息等。从机地址的设定范围为1~4，0为广播通信地址。网络中的从机地址必须是唯一的。

通讯传输方式

异步串行，半双工传输方式。数据在串行异步通信过程中，是以报文的形式，一次发送一帧数据，Modbus-RTU协议中约定，当通讯数据线上无数据的空闲时间大于3.5Byte的传输时间，表示新的一个通讯帧的起始。



数据帧字段说明:

帧头START	大于3.5个字符传输时间的空闲
从机地址ADR	通讯地址: 1~4
命令码CMD	03: 读从机参数 06: 写从机参数
功能码地址 H	智能恒压机内部的参数地址, 16进制表示, 分为功能码型和非功能码型(如运行状态参数、运行命令等)参数等, 详见地址定义。传送时, 高字节在前, 低字节在后。
功能码地址 L	
功能码个数 H	本帧读取的功能码个数, 若为1表示读取1个功能码。传送时, 高字节在前, 低字节在后。
功能码个数 L	本协议一次只能改写1个功能码, 没有该字段。
数据 H	应答的数据, 或待写入的数据, 传送时, 高字节在前, 低字节在后。
数据 L	
CRCCHK高位	检测值: CRC16校验值。传送时, 高字节在前, 低字节在后。
CRCCHK低位	计算方法详见本节CRC校验的说明。
END	3.5个字符时

CRC校验方式:

CRC (Cyclical Redundancy Check) 使用RTU 帧格式, 消息包括了基于CRC方法的错误检测域。CRC 域检测了整个消息的内容。CRC 域是两个字节, 包含16 位的二进制值。它由传输设备计算后加入到消息中。接收设备重新计算收到消息的CRC, 并与接收到的CRC域中的值比较, 如果两个CRC 值不相等, 则说明传输有错误。

参数地址:

类别	地址	参数	描述
功能参数	F000H~F025H	P0-00~P0-25	P0功能参数组
	F100H~F136H	P1-00~P1-36	P1功能参数组
	F200H~F226H	P2-00~P2-26	P2功能参数组
	7000H~7008H	U0-00~U0-08	监控参数组
通信频率给定	1000H	-10000~10000	10000对应100.00% -10000对应-100.00%
控制命令(只写)	2000H	0001	正转运行
		0002	反转运行
		0003	正转点动
		0004	反转点动
		0005	自由停机
		0006	减速停机
		0007	故障复位
读取状态(只读)	3000H	0001	正转运行
		0002	反转运行
		0003	停机
读取故障(只读)	8000H	0000	无故障
		0002	加速过电流
		0003	减速过电流
		0004	恒速过电流
		0005	加速过电压
		0006	减速过电压
		0007	恒速过电压
		0009	欠压故障
		000A	智能恒压机过载
		000B	电机过载
		000D	输出缺相
000E	模块过热		
000F	外部故障		
0010	通讯异常		

注意: 由于EEPROM频繁被存储, 会减少EEPROM的使用寿命, 所以, 有些功能码在通讯的模式下, 无需存储, 只要更改RAM中的值就可以了。如果是P组参数, 要实现该功能, 只要把该功能码地址的高位P变成0就可以实现。

7.故障检查与排除

故障信息及排除方法

故障代码	故障类型	故障原因排查	故障处理对策	故障代码	故障类型	故障原因排查	故障处理对策
Err01	逆变单元保护	1.变频器输出回路短路 2.电机和变频器接线过长 3.模块过热 4.变频器内部接线松动 5.主控板异常 6.驱动板异常 7.逆变模块异常	1.排除外围故障 2.加装电机器或输出滤波器 3.检查风道是否堵塞、风扇是否正常工作并排除存在问题 4.核对所有连接存在 5.寻求技术支持 6.寻求技术支持 7.寻求技术支持	Err12	输入缺相	1.三相输入电源不正常 2.驱动板异常 3.主控板异常	1.检查并排除外压线路中存在的问题 2.寻求技术支持 3.寻求技术支持
Err02	加速过电流	1.变频器输出回路存在接地或短路 2.控制方式为矢量且没有进行参数辨识 3.加速时间太短 4.手动转矩提升或V/F曲线不合适 5.电压偏低 6.对正在旋转的电机进行启动 7.加速过程中突加负载 8.变频器选型偏小	1.排除外围故障 2.进行电机参数辨识 3.增大加速时间 4.调整手动提升转矩或V/F的曲线 5.将电压调至正常范围 6.选择转速跟踪启动或等电机停止后再启动 7.取消突加负载 8.选用功率等级更大的变频器	Err13	输出缺相	1.变频器到电机的引线不正常 2.电机运行时变频器三相输出不平衡 3.驱动板异常 4.模块异常	1.排除外围故障 2.检查电机三相绕组是否正转并排除故障 3.寻求技术支持 4.寻求技术支持
Err03	减速过电流	1.变频器输出回路存在接地或短路 2.控制方式为矢量且没有进行参数辨识 3.减速时间太短 4.电压偏低 5.减速过程中突加负载 6.没有加装制动单元和制动电阻	1.排除外压故障 2.进行电机参数辨识 3.增大减速时间 4.将电压调至正常范围 5.取消突加负载 6.加装制动单元及电阻	Err17	接触器故障	1.驱动板和电源不正常 2.接触器不正常	1.更换驱动板或电源板 2.更换接触器
Err04	恒速过电流	1.变频器输出回路存在接地或短路 2.控制方式为矢量且没有进行参数辨识 3.电压偏低 4.运行中是否有突加负载 5.变频器选型偏小	1.排除外压故障 2.进行电机参数辨识 3.将电压调至正常范围 4.取消突加负载 5.选用功率等级更大的变频器	Err18	电流检测故障	1.检查霍尔器件异常 2.驱动板异常	1.更换霍尔器件 2.更换驱动板
Err05	加速过电压	1.输入电压偏高 2.加速过程中存在外力拖动电机运行 3.加速时间过短 4.没有加装制动单元和制动电阻	1.将电压调至正常范围 2.取消此外力或加装制动电阻 3.增大加速时间 4.加装制动单元及电阻	Err19	电机调速故障	1.电机参数未按铭牌设置 2.参数辨识过程超时	1.根据铭牌正确设定电机参数 2.检查变频器到电机引线
Err06	减速过电压	1.输入电压偏高 2.减速过程中存在外力拖动电机运行 3.减速时间过短 4.没有加装制动单元和制动电阻	1.将电压调至正常范围 2.取消此外力或加装制动电阻 3.增大减速时间 4.加装制动单元及电阻	Err20	保密		
Err07	恒速过电压	1.输入电压偏高 2.运行过程中存在外力拖动电机运行	1.将电压调至正常范围 2.取消此外力或加装制动电阻	Err21	EEPROM读写故障	1.EEPROM芯片损坏	1.更换主控板
Err08	控制电源故障	1.输入电压不在规范规定的范围内	1.将电压调至规范要求的范围内	Err22	变频器元件故障	1.存在过压 2.存在过流	1.按过压故障处理 2.按过流故障处理
Err09	欠压故障	1.瞬时停电 2.变频器输入端电压不在规范要求的范围 3.母线电压不正常 4.整流桥及缓冲电阻不正常 5.驱动板异常 6.控制板异常	1.复位故障 2.调整电压到正常范围 3.寻求技术支持 4.寻求技术支持 5.寻求技术支持 6.寻求技术支持	Err23	地对地短路故障	1.电机对地短路	1.更换电缆或电机
Err10	变频器过载	1.负载是否过大或发生电机堵转 2.变频器选型偏小	1.减小负载并检查电机及机械情况 2.选用功率等级更大的变频器	Err24	保密		
Err11	电机过载	1.电机保护参数设定是否合适 2.负载是否过大或发生电机堵转 3.变频器选型偏小	1.正确设定此参数 2.减小负载并检查电机及机械情况 3.选用功率等级更大的变频器	Err25	保密		
Err12	输入缺相			Err26	累计运行时间到达故障	1.累计运行时间达到设定值	1.使用参数初始化功能清除记录信息
Err13	输出缺相			Err27	保密		
Err17	接触器故障			Err28	保密		
Err18	电流检测故障			Err29	累计上电时间到达故障	1.累计上电时间达到设定值	1.使用参数初始化功能清除记录信息
Err19	电机调速故障			Err30	保密		
Err20	保密			Err31	保密		
Err21	EEPROM读写故障			Err40	逐波跟踪故障	1.负载是否过大或发生电机反转 2.变频器选型偏小	1.减小负载并检查电机及机械情况 2.选用功率等级更大的变频器
Err22	变频器元件故障			Err41	运行时切换电机故障	1.在变频器运行过程中通过端了更改当前电机选择	1.变频器空机后再进行电机切换操作
Err23	地对地短路故障			Err42	保密		
Err24	保密			Err43	保密		
Err25	保密			Err44	保密		
Err26	累计运行时间到达故障			Err45	保密		
Err27	保密			Err60	高压异常	实际压力大于设定的超高压且延时时间到达	
Err28	保密			Err61	低压异常	实际压力小于设定的超低压且延时时间到达	
Err29	累计上电时间到达故障			Err62	保密		
Err30	保密			Err63	缺水异常	网管无水，实际压力小于0.05MPa且延时时间到达	